






Informationen zu Warnhinweisen


 **WARNUNG:** Mit **WARNUNG** wird auf eine potenziell gefährliche Situation hingewiesen, die zu Sachschäden, Verletzungen oder zum Tod führen könnte.

Austauschen des Festplattenträgers Ihrer Dell Precision™ Workstation T3500/T5500

 **WARNUNG:** Bevor Sie Arbeiten im Inneren des Computers ausführen, lesen Sie zunächst die im Lieferumfang des Computers enthaltenen Sicherheitshinweise. Zusätzliche Empfehlungen zur bestmöglichen Umsetzung der Sicherheitsrichtlinien finden Sie auf unserer Website zum Thema Einhaltung gesetzlicher Vorschriften unter der Adresse www.dell.com/regulatory_compliance.

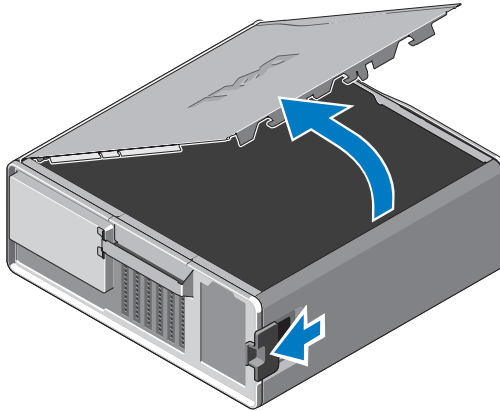
 **ANMERKUNG:** Der Austauschfestplattenträger wird mit einem entfernbaren Filler Panel geliefert. Sie müssen den Filler Panel vom Austauschfestplattenträger entfernen, falls der Festplattenträger die Kabel der Videokarte behindert.

 **ANMERKUNG:** Ihr Computer unterstützt nur eine Festplatte ohne Filler Panel im Festplattenträger.

 **ANMERKUNG:** Weitere Informationen über das Entfernen und Austauschen von einzelnen Teilen finden Sie im *Service-Handbuch* auf der Dell Support-Website unter support.dell.com/manuals.

- 1 Schalten Sie den Computer aus.
- 2 Trennen Sie alle externen Kabel von Ihrem Computer.

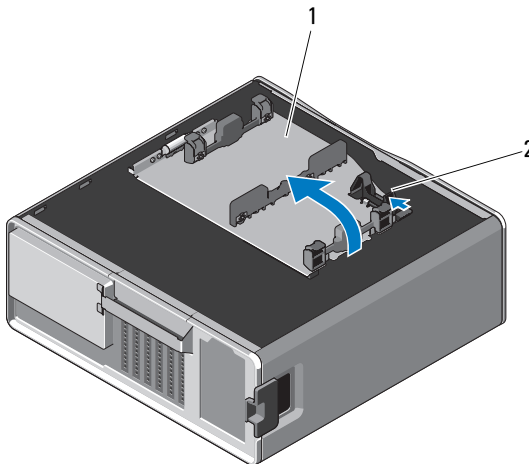
- 3** Entfernen Sie die Seitenabdeckung.



- 4** Trennen Sie die Strom- und Datenkabel von den Festplatten und entfernen Sie die Festplatten aus dem Computer.

- 5** Entfernen Sie den Festplattenträger.

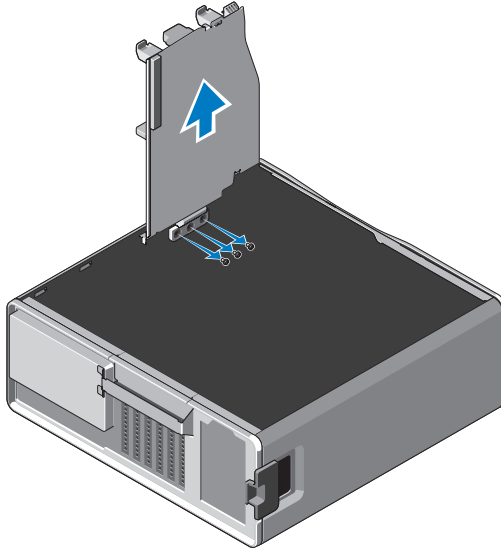
- a** Drücken Sie den Entriegelungsriegel und drehen Sie den Festplattenträger, um ihn anzuheben.



1 Festplattenträger

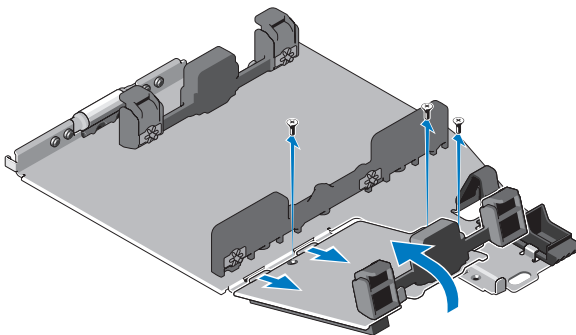
2 Entriegelungsriegel

- b** Entfernen Sie die Schrauben, mit denen der Festplattenträger am Gehäuse befestigt ist, heben Sie den Festplattenträger an und entnehmen Sie ihn aus dem Computer.



6 Austauschfestplattenträger installieren:

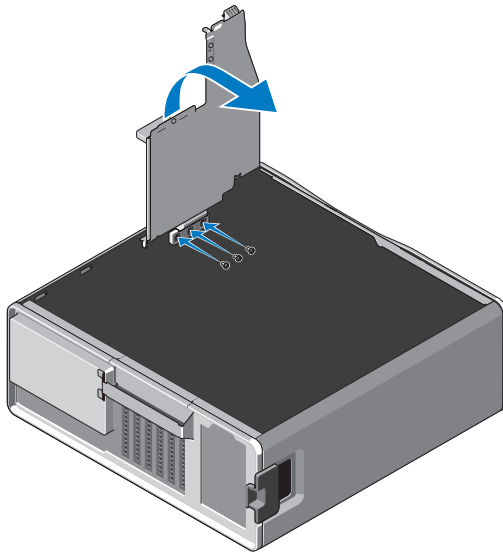
- a** Entfernen Sie die Schrauben, mit denen der Filler Panel an dem Austauschfestplattenträger befestigt ist.
- b** Heben Sie den Filler Panel an und schieben Sie ihn aus dem Festplattenträger.





ANMERKUNG: Bewahren Sie den Filler Panel auf, um später eine weitere Festplatte zu installieren.

- c Befestigen Sie den Austauschfestplattenträger mit den Schrauben des entfernten Festplattenträgers am Gehäuse.



- 7 Setzen Sie die Festplatte ein und schließen Sie die Strom- und Datenkabel der Festplatte an.
- 8 Setzen Sie die Seitenabdeckung wieder auf.
- 9 Schließen Sie alle externen Kabel wieder an und schalten Sie den Computer ein.

Die in diesem Dokument enthaltenen Informationen können sich ohne vorherige Ankündigung ändern.

© 2010 Dell Inc. Alle Rechte vorbehalten.

Die Vervielfältigung dieser Materialien in jeglicher Weise ohne vorherige schriftliche Genehmigung von Dell Inc. ist strengstens untersagt.

Die in diesem Text verwendeten Marken *Dell*, das *DELL*-Logo und *Dell Precision* sind Marken von Dell Inc.;

Alle anderen in dieser Dokumentation genannten Marken- und Handelsbezeichnungen sind Eigentum der entsprechenden Hersteller und Firmen. Dell Inc. erhebt keinen Anspruch auf Marken und Handelsbezeichnungen mit Ausnahme der eigenen.